

# 平成22年度県高校剣道優勝大会

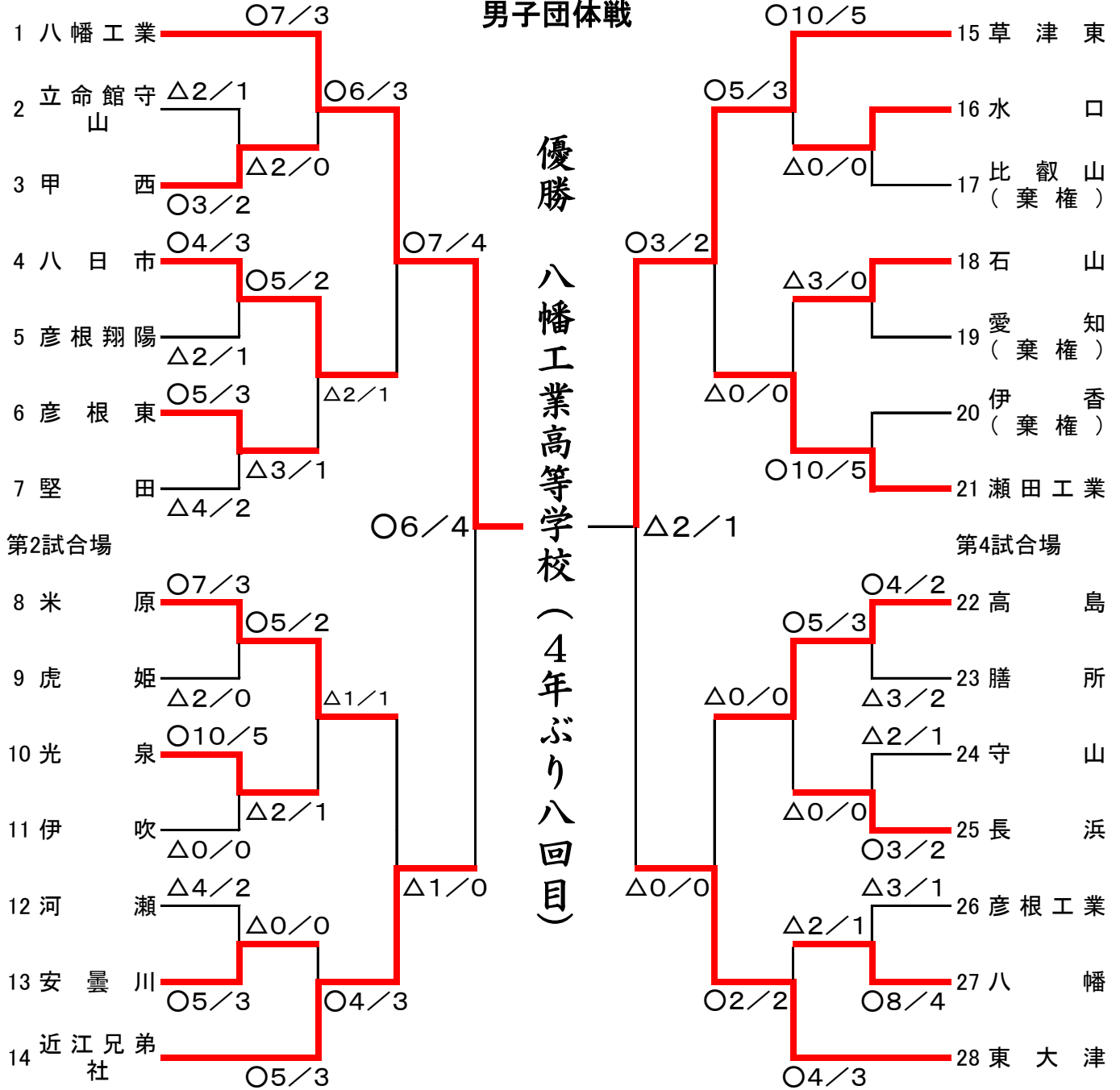
2011(平成23)年1月16日(日)

於: 県立武道館

第1試合場

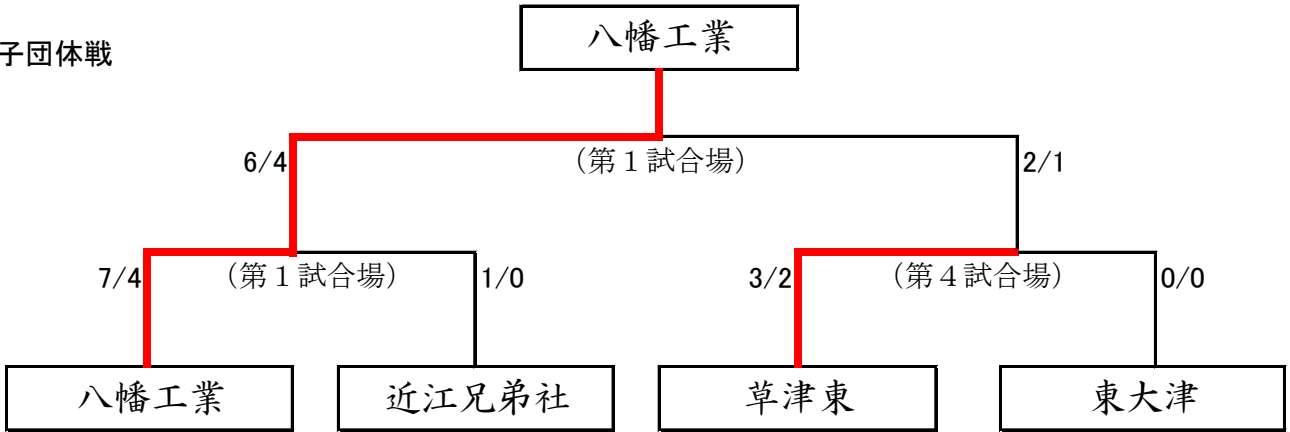
第3試合場

## 男子団体戦



優勝	八幡工業	高等学校
準優勝	草津東	高等学校
第3位	近江兄弟	高等学校
第3位	東大津	高等学校

男子団体戦



準決勝①

校名	先鋒	次鋒	中堅	副将	大将	得点	代表者戦	勝敗
八幡工業	磯野	高瀬	小島	藤田	對馬	7/4		○
	ⓧ	ⓐメ	ⓧツ	ⓐ 一本勝ち	ⓧ 一本勝ち			
近江兄弟社	池田	佐藤	奥村	神村	葉玉	1/0		×
	メ							
試合時間	5:00	2:18	2:29	5:00	5:00			

準決勝②

校名	先鋒	次鋒	中堅	副将	大将	得点	代表者戦	勝敗
草津東	太田	野村	島田	広須	西村	3/2		○
	ⓧ	ⓧ	ⓧメ	ⓐ 一本勝ち	ⓧ			
東大津	九野里	竹嶋	奥	平岡	井上	0/0		×
	ⓧ	ⓧ						
試合時間	5:00	5:00	2:49	5:00	5:00			

決勝

校名	先鋒	次鋒	中堅	副将	大将	得点	代表者戦	勝敗
八幡工業	磯野	高瀬	小島	藤田	對馬	6/4		○
	ⓐ 一本勝ち	ⓧ反	メコ	ⓧ 一本勝ち				
草津東	太田	野村	島田	広須	西村	2/1		×
	▲▲	▲▲	ⓐ		ⓐ 一本勝ち			
試合時間	5:00	4:46	4:19	5:00	5:00			

# 平成22年度県高校剣道優勝大会

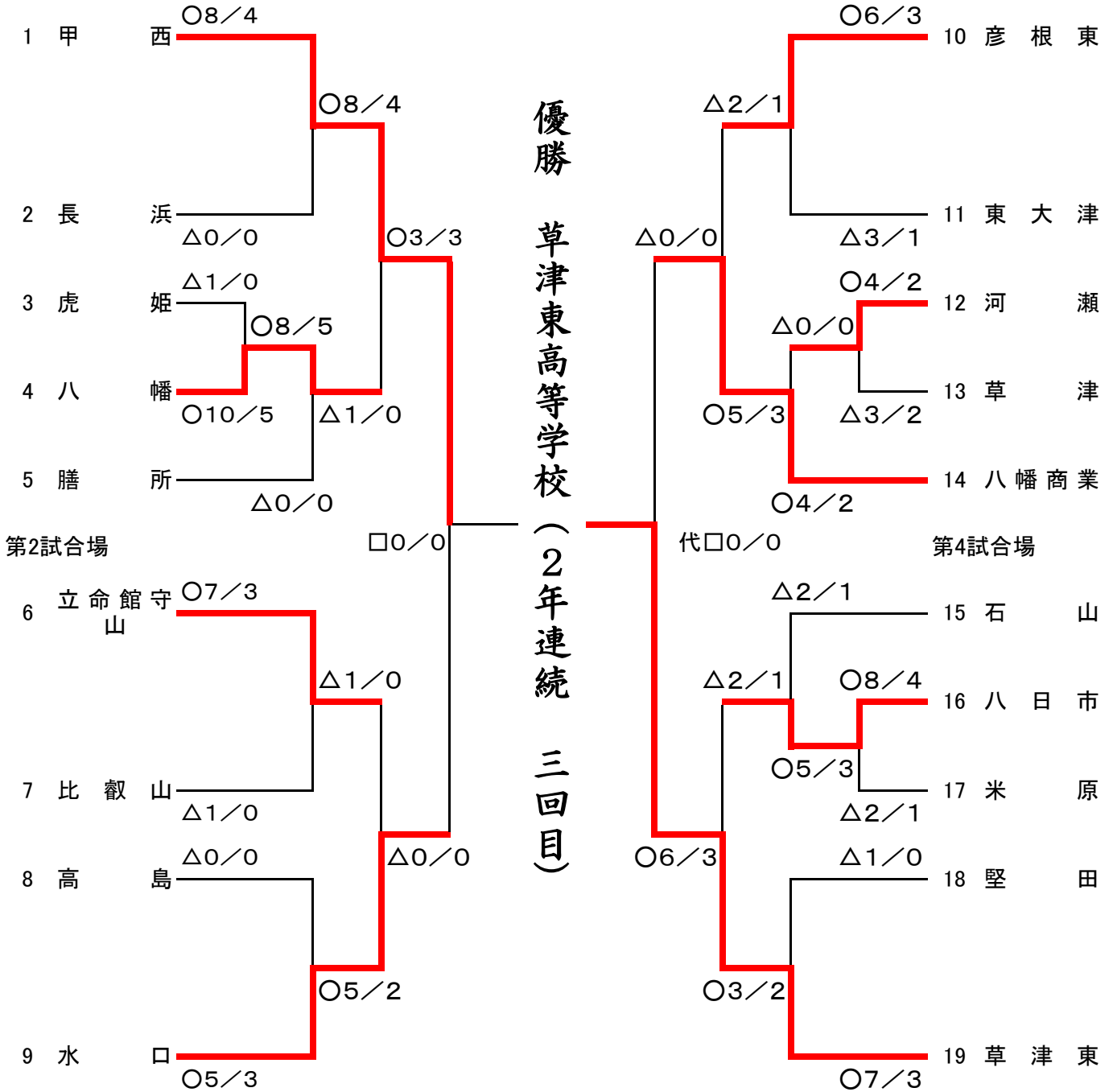
2011(平成23)年1月16日(日)

於: 県立武道館

第1試合場

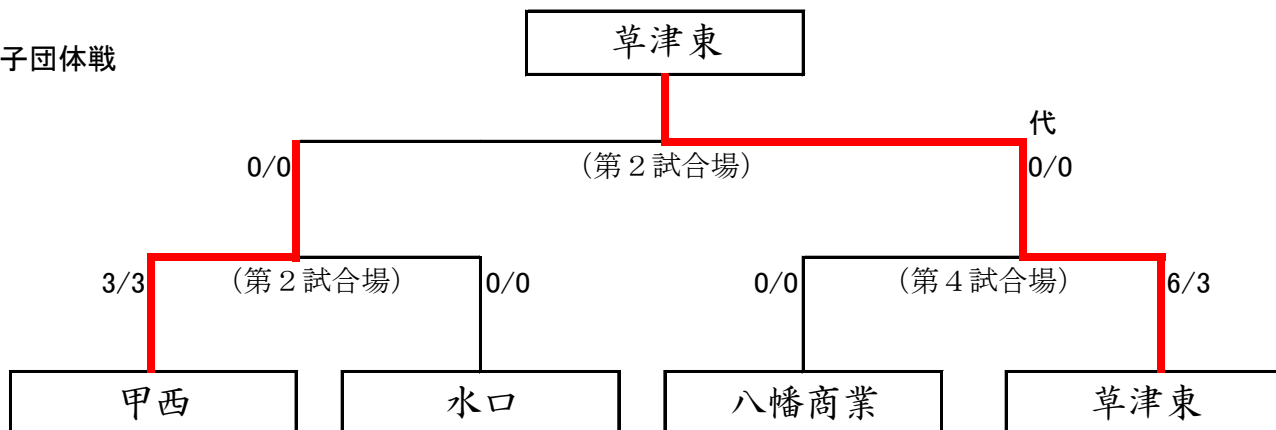
## 女子団体戦

第3試合場



優	勝	草	津	東	高等学校
準	優	勝	甲	西	高等学校
第	3	位	八	幡	商業
第	3	位	水	口	高等学校

女子団体戦



準決勝①

校名	先鋒	次鋒	中堅	副将	大将	得点	代表者戦	勝敗
甲 西	阪野	堀有	堀加	山本	坂内	3/3		○
	Ⓚ 一本勝ち	×	メ 一本勝ち	×	Ⓚ 一本勝ち			
水 口		×		×		0/0		×
	小西	水侍	高田	竹森	中村			
試合時間	5:00	5:00	2:49	5:00	5:00			

準決勝②

校名	先鋒	次鋒	中堅	副将	大将	得点	代表者戦	勝敗
八幡商業	太田	村地	山下	西村	河合	0/0		×
	×	×						
草津東	×	×	Ⓚコ	メメ	メド	6/3		○
	鳴海	小林	山村	崎山	水谷			
試合時間	5:00	5:00	3:27	2:13	3:38			

決勝

校名	先鋒	次鋒	中堅	副将	大将	得点	代表者戦	勝敗
甲 西	阪野	堀有	堀加	山本	坂内	0/0	坂内	×
	×	×	×	×	×			
草津東	×	×	×	×	×	0/0	Ⓚ	○
	鳴海	小林	山村	崎山	水谷		水谷	
試合時間	5:00	5:00	5:00	5:00	5:00		0:25	